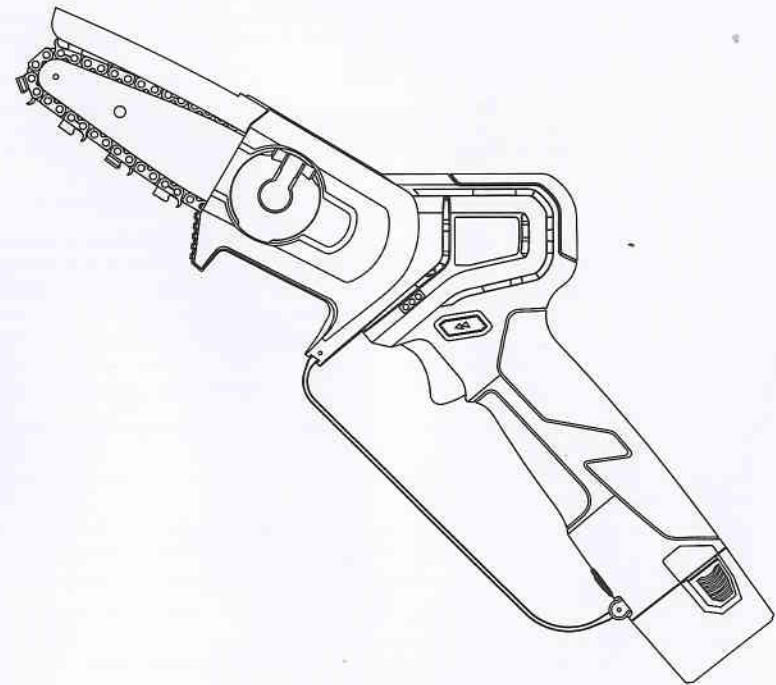




## Ηλεκτρικό Πριόνι Κλαδέματος

Μοντέλο: KS-3EPRSAW10.8V



Εγχειρίδιο χρήσης προϊόντος

# Περιεχόμενο

<b>Προειδοποίηση</b> .....	1
<b>Προδιαγραφές</b> .....	1
<b>Σύμβολα</b> .....	2
<b>Περιγραφή αλυσοπρίονου</b> .....	3
<b>Κανόνες ασφαλείας</b> .....	4
Προφυλάξεις πριν από τη λειτουργία.....	4
Απαιτήσεις χειριστή.....	4
Απαιτήσεις ενδυμάτων και προστασίας.....	4
<b>Απαιτήσεις εργασιακού περιβάλλοντος</b> .....	5
Απαιτήσεις ασφαλείας περιβάλλοντος χώρου.....	5
Απαιτήσεις ασφάλειας μηχανών.....	5
Οδηγίες ασφαλείας για την πινακίδα οδήγησης.....	6
Ειδοποίηση ασφάλειας αλυσίδας.....	6
<b>Προφυλάξεις λειτουργίας</b> .....	7
Προφυλάξεις κοπής.....	7
Σημειώσεις για το κλάδεμα.....	8
Προειδοποίηση αναπήδησης.....	8
Οδηγίες προειδοποίησης τάνυσης.....	9
Οδηγίες προειδοποίησης ώθησης.....	9
<b>Καθαρισμός, συντήρηση και επισκευή</b> .....	10
<b>Στοιχεία ελέγχου πριν από τη λειτουργία</b> .....	10
<b>Συναρμολόγηση αλυσοπρίονου</b> .....	11
Εγκατάσταση αλυσίδας και πλάκας οδηγού.....	11
Αφαίρεση της αλυσίδας και της πλάκας οδηγού.....	12
Τάνυση αλυσίδας.....	12
Προσθέστε λιπαντικά αλυσίδας.....	12
<b>Επιθεώρηση αλυσοπρίονου</b> .....	13
Έλεγχος γραναζιού.....	13
Δοκιμή πλάκας οδηγού.....	13
Έναρξη ανίχνευσης.....	13
Μηχανισμός ρυθμισμού.....	14
Λειτουργία κλειδιού, οθόνη ισχύος.....	14
Διάγραμμα σημασίας συναγερμού.....	15
<b>Λειτουργία αλυσοπρίονου</b> .....	16
Κλάδεμα κλαδιών.....	16
Καθαρισμός αλυσοπρίονου.....	17
Συντήρηση.....	17
<b>Γενικές προδιαγραφές ασφαλείας για ηλεκτρικά εργαλεία</b> .....	18
<b>Προσωπική ασφάλεια</b> .....	19
<b>Προειδοποίηση ασφαλείας επαναφορτιζόμενου αλυσοπρίονου</b> .....	20
<b>Εξυπηρέτηση μετά την πώληση</b> .....	21
<b>Δήλωση</b> .....	21

Αγαπητοί χρήστες,

Σας ευχαριστούμε που επιλέξατε την ΤΕΧΝΕΛΛΑΣ. Αναπτύσσουμε και κατασκευάζουμε προϊόντα υψηλής ποιότητας σύμφωνα με τις απαιτήσεις των πελατών μας. Τα προϊόντα μας εξακολουθούν να επιδεικνύουν εξαιρετική αξιοπιστία υπό ακραίες συνθήκες λειτουργίας. Η ΤΕΧΝΕΛΛΑΣ αντιπροσωπεύει επίσης την ποιότητα των υπηρεσιών. Οι επαγγελματίες πωλητές λιανικής μας είναι υπεύθυνοι να σας προσφέρουν απαντήσεις σε ερωτήσεις και πληροφορίες σχετικά με τα προϊόντα. Σας ευχαριστούμε πολύ για την εμπιστοσύνη σας στην ΤΕΧΝΕΛΛΑΣ.

## Προειδοποίηση



Διαβάστε προσεκτικά όλες τις προειδοποιήσεις και οδηγίες ασφαλείας. Η μη συμμόρφωση με τις σχετικές προειδοποιήσεις και οδηγίες μπορεί να προκαλέσει ηλεκτροπληξία, πυρκαγιά ή άλλο σοβαρό τραυματισμό. Διατηρήστε όλες τις προειδοποιήσεις και τις οδηγίες για μελλοντική αναφορά.

## Προδιαγραφές

Μοντέλο	KS-3EPRSAW10.8V
Ονομαστική τάση	10,8V
Ονομαστική ισχύς	300W
Λειτουργία ελέγχου ταχύτητας	Ταχύτητα, χωρίς βήματα
Ταχύτητα αλυσίδας	6m/s
Ικανότητα κοπής	100mm
Προδιαγραφές πλάκας οδηγού	4"(100mm)
Προδιαγραφή αλυσίδας πριονιού	1/4" (6,35)
Αριθμός συνδέσμων οδήγησης	29
Μέγεθος γραναζιού	7
Λιπαντικό	Μη αυτόματη λίπανση

⚠ Η ΤΕΧΝΕΛΛΑΣ διατηρεί το δικαίωμα αλλαγής των προδιαγραφών χωρίς προειδοποίηση.

⚠ Οι προδιαγραφές και οι συστοιχίες μπαταριών ενδέχεται να διαφέρουν από χώρα σε χώρα.

## Σύμβολα

Τα σύμβολα που χρησιμοποιούνται σε αυτό το εργαλείο παρουσιάζονται παρακάτω.

Κατανοήστε τη σημασία πριν χρησιμοποιήσετε το εργαλείο.



Διαβάστε το εγχειρίδιο οδηγιών



Κρατήστε το εργαλείο μακριά από τη βροχή.



Εάν το καλώδιο τροφοδοσίας είναι κατεστραμμένο ή κομμένο, αποσυνδέστε το φιν εγκαίρως.



Προειδοποίηση/κίνδυνος



Χρησιμοποιήστε γυαλιά ασφαλείας



Φορέστε προστατευτικά ενδύματα



Χρησιμοποιήστε ωτοασπίδες



Φορέστε αντιολισθητικές μπότες



Λειτουργία αλυσίδας



Λογότυπο δοχείου λαδιού



Μην απορρίπτετε



Αποφύγετε το πρίονισμα



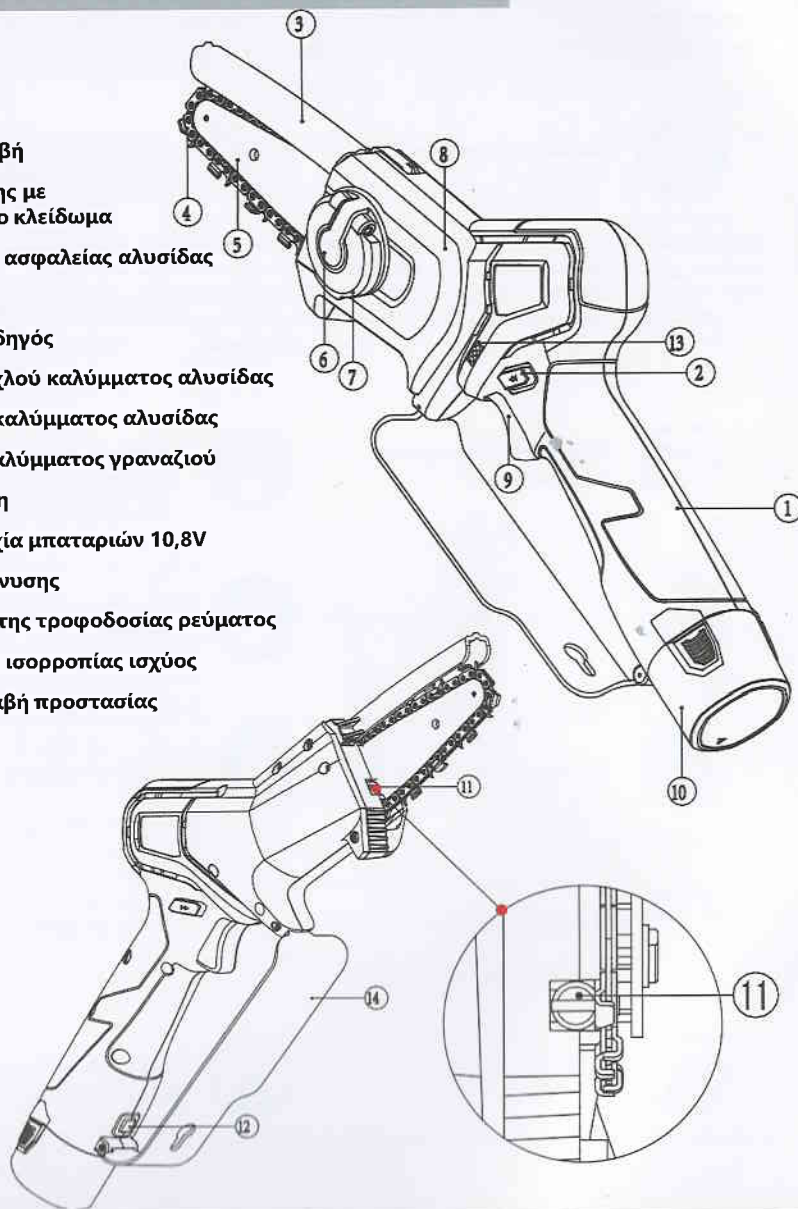
Κρατήστε μακριά από φωτιά



Κρατήστε μακριά από υγρό περιβάλλον

## Περιγραφή Αλυσοπριόνου

1. Κύρια λαβή
2. Διακόπτης με αυτόματο κλείδωμα
3. Κάλυμμα ασφαλείας αλυσίδας
4. Αλυσίδα
5. Πλάκα οδηγός
6. Βάση μοχλού καλύμματος αλυσίδας
7. Μοχλός καλύμματος αλυσίδας
8. Πλάκα καλύμματος γραναζιού
9. Σκανδάλη
10. Συστοιχία μπαταριών 10,8V
11. Βίδα τάνυσης
12. Διακόπτης τροφοδοσίας ρεύματος
13. Δείκτης ισορροπίας ισχύος
14. Χειρολαβή προστασίας



## Κανονισμοί ασφαλείας

**Πεδίο εφαρμογής:** πριόνισμα, κλάδεμα κλαδιών και κοπή μερικών δέντρων μικρής διαμέτρου. Κατάλληλο για κήπους και σπιρώνες.

### ➤ Προφυλάξεις πριν από τη λειτουργία

(1) Η χρήση συστοιχίων μπαταριών και φορτιστών που δεν φέρουν σήμανση και δεν έχουν εγκριθεί από την ΤΕΧΝΕΛΛΑΣ μπορούν να προκαλέσουν πυρκαγιά ή έκρηξη, η οποία μπορεί να προκαλέσει σοβαρό ή θανατηφόρο τραυματισμό και υλικές ζημιές.

(2) Η χρήση αλυσοπριόνων, μπαταριών και φορτιστών πέρα από τις προδιαγραφές σχεδιασμού τους μπορεί να προκαλέσει σοβαρό ή θανατηφόρο τραυματισμό και υλικές ζημιές.

### Εγχειρίδιο οδηγίων συστοιχίας μπαταριών:

**Ανατρέξτε στις οδηγίες της συστοιχίας μπαταριών και του φορτιστή στη συσκευασία των μπαταριών.**

### Οδηγίες φορτιστή:

**Ανατρέξτε στις οδηγίες της συστοιχίας μπαταριών και στη συσκευασία των μπαταριών.**

### ➤ Απαιτήσεις χειριστή



#### ΠΡΟΕΙΔΟΠΟΙΗΣΗ!

Απαγορεύεται η χρήση και η επαφή με το αλυσοπριόνο, τη συστοιχία μπαταριών και τον φορτιστή, εάν ο χρήστης δεν έχει διαβάσει και κατανοήσει τα περιεχόμενα του εγχειριδίου. Διαφορετικά, μπορεί να προκληθεί σοβαρός τραυματισμός ή θάνατος σε χρήστες ή άλλα άτομα. Διαβάστε το εγχειρίδιο οδηγίων και βεβαιωθείτε ότι το έχετε κατανοήσει και φυλάξτε το για μελλοντική αναφορά.

Διαβάστε τις οδηγίες και βεβαιωθείτε ότι τις έχετε κατανοήσει πλήρως και φυλάξτε τις για μελλοντική αναφορά.

### Βεβαιωθείτε ότι ο χρήστης πληροί τις ακόλουθες απαιτήσεις:

(1) Κατά τη χρήση της συστοιχίας μπαταριών και του φορτιστή, οι χρήστες πρέπει να διασφαλίζουν ότι η φυσική, ψυχική και νοητική τους κατάσταση είναι φυσιολογικές και κατάλληλες για τον χειρισμό του εξοπλισμού. Εάν ο χρήστης έχει τους παραπάνω περιορισμούς, η χρήση πρέπει να εκτελείται υπό την καθοδήγηση επίτητη ή υπεύθυνου προσώπου.

(2) Ο χρήστης πρέπει να είναι ενήλικας.

(3) Κατά την χρήση του εξοπλισμού για πρώτη φορά, οι χρήστες θα πρέπει να διασφαλίζουν ότι λαμβάνουν οδηγίες επαγγελματικής χρήσης από την Τεχνελλάς Α.Ε. ή από εξουσιοδοτημένο διανομέα αυτής.

(4) Οι χρήστες δεν επιτρέπεται να χρησιμοποιούν τον εξοπλισμό υπό την επίρρεια αλκοόλ, φαρμάκων και ναρκωτικών.

**Οι χρήστες που χρησιμοποιούν αλυσοπριόνια για πρώτη φορά πρέπει πρώτα να εκτελέσουν τις απαραίτητες ασκήσεις πριονίσματος στο πλαίσιο ή το στήριγμα του πριονιού.**

### ➤ Απαιτήσεις ενδυμάτων και προστασίας

#### ΠΡΟΕΙΔΟΠΟΙΗΣΗ!

(1) Φοράτε κατάλληλα ενδύματα. Μην φοράτε φαρδιά ρούχα ή αξεσουάρ. Κρατήστε τα γάντια και τα μαλλιά μακριά από τα κινούμενα μέρη. Τα χαλαρά αξεσουάρ ενδυμάτων ή μακριά μαλλιά μπορεί να εμπλακούν σε κινούμενα μέρη.

(2) Κατά τη λειτουργία ενδέχεται να εκτοξευθούν υπολείμματα ή σκόνη πριονίσματος από την αλυσίδα, τα οποία μπορεί να προκαλέσουν σωματικό τραυματισμό.

α. Φοράτε γυαλιά κατά τον χειρισμό.

β. Η ΤΕΧΝΕΛΛΑΣ συνιστά τη χρήση προστατευτικής μάσκας.

γ. Φοράτε μακριά ενδύματα.

(3) Η πτώση αντικειμένων μπορεί να προκαλέσει τραυματισμό της κεφαλής.

(4) Ο χειρισμός προκαλεί την αιώρηση σκόνης και πριονιδιού. Η σκόνη και το πριονίδι θα οδηγήσουν σε κακή κυκλοφορία του αέρα ή αλλεργική αντίδραση.

(5) Τα ακατάλληλα ενδύματα μπορούν να παγιδευτούν σε κλαδιά δέντρων, τα οποία εμποδίζουν και επηρεάζουν τη χρήση αλυσοπρίονων. Η ακατάλληλη ένδυση μπορεί να προκαλέσει σοβαρό τραυματισμό στους χρήστες.

α. Φοράτε στενά ενδύματα.

β. Μην φοράτε μαντήλια ή κοσμήματα.

(6) ο χρήστης μπορεί να προσεγγίσει την αλυσίδα λειτουργίας όταν χρησιμοποιεί το αλυσοπρίονο, πράγμα που μπορεί να προκαλέσει σοβαρό τραυματισμό στον χρήστη

α. Φοράτε παντελόνια με βαθμό προστασίας από κοπή, ο οποίος καθορίζεται από την ταχύτητα της αλυσίδας.

(7) Οι χρήστες ενδέχεται να τραυματιστούν κατά την κοπή ξύλου. Ειδικά κατά τον καθαρισμό του μηχανήματος και της αλυσίδας, τα χέρια έρχονται σε επαφή με το αιχμηρό άκρο της αλυσίδας.

α. Φοράτε προστατευτικά γάντια κατά την εργασία.

(8) Τα ακατάλληλα υποδήματα μπορούν να οδηγήσουν σε ολίσθηση ή πτώση. Σε περίπτωση επαφής με την αλυσίδα του πριονιού κατά την πτώση, θα προκληθεί τραυματισμός του χρήστη

α. Φοράτε μπότες με προστασία από την αλυσίδα κοπής. Το επίπεδο προστασίας των μπωτών προστασίας καθορίζεται ανάλογα με την ταχύτητα της αλυσίδας.

## Απαιτήσεις εργασιακού περιβάλλοντος

### ➤ Απαιτήσεις ασφαλείας περιβάλλοντος χώρου

(1) Οι παρευρισκόμενοι, τα παιδιά και τα ζώα δεν γνωρίζουν ότι το πριονίδι ή άλλα υγρολείμματα που εκτοξεύονται από την αλυσίδα μπορούν να αποτελέσουν απειλή. Παρευρισκόμενοι, παιδιά, ζώα μπορούν να τραυματιστούν σοβαρά.

α. Κρατήστε τους παρευρισκόμενους, παιδιά, ζώα μακριά από τον χώρο εργασίας.

(2) Η αλυσίδα δεν είναι αδιάβροχη και μπορεί να προκαλέσει ηλεκτροπληξία εάν χρησιμοποιηθεί σε συνθήκες βροχής ή σε υγρό περιβάλλον. Ο χρήστης θα τραυματιστεί και το αλυσοπρίονο θα υποστεί ζημιά.

α. Μη χρησιμοποιείτε αλυσοπρίονο σε συνθήκες βροχής ή σε υγρό περιβάλλον.

(3) Ο κινητήρας της αλυσίδας μπορεί να προκαλέσει σπινθήρες, οι οποίοι μπορεί να οδηγήσουν σε πυρκαγιά και έκρηξη σε περιβάλλον με εύφλεκτα ή εκρηκτικά υλικά. Αυτά μπορεί να οδηγήσουν σε σοβαρό τραυματισμό ή θάνατο και υλικές ζημιές.

α. Μην εργάζεστε σε περιβάλλον με εύφλεκτα και εκρηκτικά υλικά.

### ➤ Απαιτήσεις ασφαλείας μηχανών

**Το αλυσοπρίονο είναι ασφαλές εάν πληροί τις ακόλουθες προϋποθέσεις:**

(1) Η αλυσίδα δεν έχει υποστεί ζημιά.

(2) Η αλυσίδα είναι καθαρή και στεγνή.

(3) Η λαβή του αλυσοπρίονου είναι άθικτη.

(4) Ο διακόπτης σκανδάλης της αλυσίδας λειτουργεί κανονικά.

(5) Το πρόγραμμα ελέγχου λειτουργεί κανονικά και δεν έχει τροποποιηθεί.

(6) Το σύστημα τροφοδοσίας λιπαντικού αλυσίδας είναι φυσιολογικό.

(7) Το βάθος του αυλακίου του οδοντωτού τροχού και της αλυσίδας δεν πρέπει να υπερβαίνει τα 0,5 mm.

(8) Το συγκρότημα πλάκας οδηγού και αλυσίδας είναι σύμφωνα με τις οδηγίες του παρόντος εγχειρίδιου

(9) Η πλάκα οδηγού και η αλυσίδα είναι καλά συναρμολογημένα.

(10) Η αλυσίδα τεντώνεται κανονικά.

(11) Μόνο τα εξαρτήματα του αρχικού εργοστασίου της ΤΕΧΝΕΛΛΑΣ μπορούν να συνεργαστούν με το αλυσοπρίονο.

(12) Τα εξαρτήματα έχουν συναρμολογηθεί κανονικά.

(13) Το δοχείο λαδιού είναι κλειστό και ασφαλισμένο.



### ΠΡΟΕΙΔΟΠΟΙΗΣΗ!

**Εάν το προϊόν δεν πληροί πλέον τις απαιτήσεις ασφαλείας, τα εξαρτήματα δεν μπορούν να εκτελέσουν τη δέουσα λειτουργία τους ή ο μηχανισμός ασφαλείας δεν μπορεί να λειτουργήσει κανονικά. Αυτές οι καταστάσεις μπορούν να προκαλέσουν σοβαρό ή θανατηφόρο τραυματισμό.**

(1) Μόνο ένα καλό αλυσοπρίονο μπορεί να χρησιμοποιηθεί. Εάν το κλιπ αλυσίδας είναι βρώμικο ή υγρό, καθαρίστε και στεγνώστε το.

(2) Μην επανατοποθετείτε τα καλύμματα της αλυσίδας σας, π.χ. οδηγούς και αλυσίδες.

(3) Εάν το σύστημα ελέγχου δεν λειτουργεί σωστά, μην χρησιμοποιείτε τον σύνδεσμο.

(4) Χρησιμοποιείτε μόνο εξαρτήματα και αξεσουάρ που παρέχονται από την ΤΕΧΝΕΛΛΑΣ.

(5) Τοποθετήστε την πλάκα οδηγού και την αλυσίδα σύμφωνα με τις οδηγίες.

(6) Ανατρέξτε στο εγχειρίδιο για την εγκατάσταση αξεσουάρ.

(7) Μην εισάγετε τίποτα στο αλυσοπρίονο

### ➤ Οδηγίες ασφαλείας για την πλάκα οδηγού

**Ο οδηγός είναι ασφαλής για χρήση εάν πληροί τις ακόλουθες προϋποθέσεις:**

(1) Όλες οι λειτουργίες της πλάκας οδηγού είναι σε καλή κατάσταση.

(2) Η πλάκα οδηγού δεν είναι παραμορφωμένη ή ελλιπής.

(3) Το βάθος αυλάκωσης της πλάκας οδηγού δεν έχει εμφανή αλλαγή.

(4) Η διαδρομή της πλάκας οδηγού είναι ομαλή χωρίς γρέζια.

(5) Δεν υπάρχει συρρίκνωση ή ρωγμή στο αυλάκι της πλάκας οδηγού.



### ΠΡΟΕΙΔΟΠΟΙΗΣΗ!

**Εάν η πλάκα οδηγός δεν είναι σε ασφαλή κατάσταση, η πλάκα οδηγός δεν θα προσαρμόζεται καλά στην αλυσίδα. Η αλυσίδα έχει τον κίνδυνο να εκτραπεί έξω από την πλάκα οδηγό, πράγμα που μπορεί να προκαλέσει σοβαρό ή θανατηφόρο τραυματισμό.**

(1) Χρησιμοποιήστε μόνο οδηγούς που δεν έχουν υποστεί ζημιά.

(2) Εάν η πλάκα οδηγού είναι μικρότερη από το ελάχιστο βάθος, αντικαταστήστε την με μια νέα.

(3) Καθαρίστε τους ρύπους από την πλάκα οδηγό μετά τον χειρισμό του αλυσοπρίονου.

(4) Εάν έχετε απορίες, επικοινωνήστε έγκαιρα με τον αντιπρόσωπο της ΤΕΧΝΕΛΛΑΣ.

### ➤ Ειδοποίηση ασφαλείας αλυσίδας

**Η αλυσίδα είναι ασφαλής για χρήση εάν η πλάκα οδηγός πληροί τις ακόλουθες προϋποθέσεις:**

(1) Η αλυσίδα δεν έχει σπάσει.

(2) Το άκρο κοπής της κεφαλής κοπής αλυσίδας είναι αιχμηρό.

- (3) Το βάθος κοπής του άκρου της κεφαλής κοπής αλυσίδας πληροί την περιγραφή του σήματος λειτουργίας.  
 (4) Το μήκος του άκρου κοπής της κεφαλής κοπής πληροί τα πρότυπα λείανσης.



### ΠΡΟΕΙΔΟΠΟΙΗΣΗ!

**Εάν τα εξαρτήματα δεν πληρούν τα πρότυπα ασφαλείας, δεν μπορούν να εκτελέσουν τη λειτουργία τους και οι συσκευές ασφαλείας θα είναι άκυρες, γεγονός που θα οδηγήσει σε σοβαρό τραυματισμό ακόμη και θάνατο.**

- (1) Μην χρησιμοποιείτε αλυσίδες με βλάβη.  
 (2) Τρόχισμα κεφαλής κοπής αλυσίδας σύμφωνα με τις προδιαγραφές.  
 (3) Εάν έχετε οποιοσδήποτε ερωτήσις, επικοινωνήστε εγκαίρως με τον διανομέα.

## Προφυλάξεις λειτουργίας

### ► Προφυλάξεις κοπής



### ΠΡΟΕΙΔΟΠΟΙΗΣΗ!

- (1) Σε ορισμένες συγκεκριμένες περιπτώσεις, ο χειριστής ενδέχεται να μην επικεντρωθεί στην εργασία και ο χειριστής μπορεί να παραπατήσει και να πέσει, με αποτέλεσμα σοβαρό τραυματισμό α. Διατηρήστε την ηρεμία σας και εργαστείτε με προγραμματισμένο τρόπο.  
 β. Μη χρησιμοποιείτε το αλυσοπρίονο σε συνθήκες χαμηλής ορατότητας και σε σκοτεινό περιβάλλον.  
 γ. Χρησιμοποιείτε τον δικό σας εξοπλισμό.  
 δ. Μην χειρίζεστε την αλυσίδα σε ύψος μεγαλύτερο από το ύψος του ώμου σας.  
 ε. Προσοχή στα εμπόδια  
 στ. Όταν χειρίζεστε το αλυσοπρίονο, παραμένετε σε ασφαλή θέση και κρατήστε την ισορροπία σας. Εάν πρέπει να εργαστείτε σε ύψος, χρησιμοποιήστε ανελκυστήρα ή ένα ασφαλές ικρίωμα.
- (2) Ο χρήστης μπορεί να τραυματιστεί από την αλυσίδα πριονιού σοβαρά.  
 α. Μην αγγίζετε την κινούμενη αλυσίδα του πριονιού.
- (3) Ανάλογα με το μήκος της αλυσίδας, εάν η τάση της αλυσίδας δεν ρυθμιστεί σωστά η αλυσίδα μπορεί να σπάσει. Αυτό μπορεί να οδηγήσει σε σοβαρό τραυματισμό και υλικές ζημιές.  
 α. Βεβαιωθείτε ότι το λιπαντικό αλυσίδας εφαρμόζεται σωστά  
 β. Κατά τη λειτουργία, ελέγξτε αν η ένταση της αλυσίδας είναι κατάλληλη. Εάν η αλυσίδα είναι χαλαρή, ρυθμίστε κατάλληλα εγκαίρως.
- (4) Εάν το αλυσοπρίονο ξεκινήσει και λειτουργεί ανικανικά, το κλιπ αλυσίδας μπορεί να βρίσκεται σε μη ασφαλή κατάσταση, γεγονός που θα προκαλέσει σοβαρό τραυματισμό ή ζημιά του εξοπλισμού.  
 α. Σταματήστε την εργασία και επικοινωνήστε με τους διανομείς της TEXNEΛΛΑΣ.
- (5) Κατά τη λειτουργία του αλυσοπρίονου.  
 α. Φορέστε τα γάντια σας.  
 β. Κάνετε κατάλληλα διαλείμματα  
 γ. Σε περίπτωση προβλημάτων υγείας, συμβουλευτείτε τον γιατρό σας.
- (6) Εάν η κινούμενη αλυσίδα πριονιού έλθει σε επαφή με σκληρό αντικείμενο, θα προκληθούν σπινθήρες. Οι σπινθήρες μπορούν να προκαλέσουν φωτιά σε εύφλεκτο περιβάλλον. Αυτό μπορεί να οδηγήσει σε σοβαρό τραυματισμό και υλικές ζημιές.  
 α. Μην χρησιμοποιείτε την αλυσίδα σε εύφλεκτο περιβάλλον

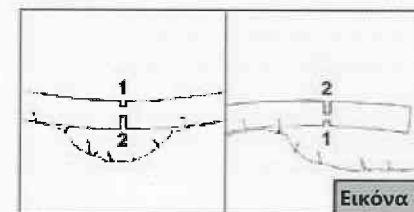
- (7) Όταν απελευθερώνετε τη σκανδάλη, η αλυσίδα συνεχίζει να λειτουργεί για κάποιο χρονικό διάστημα, γεγονός που μπορεί να προκαλέσει σοβαρό τραυματισμό.  
 α. Πρέπει να περιμένετε να σταματήσει εντελώς η αλυσίδα



### ΠΡΟΕΙΔΟΠΟΙΗΣΗ!

**Εάν εφαρμόζεται τάνυση στο δέντρο, ο οδηγός μπορεί να εμπλακεί. Οι χρήστες μπορεί να χάσουν τον έλεγχο του αλυσοπρίονου, με αποτέλεσμα τον σοβαρό τραυματισμό. (Σχήμα 1)**

- (1) Πρώτα κόψτε μια ανάγλυφη αυλάκωση από τη σφιχτή πλευρά (1) και, στη συνέχεια, κόψτε στην απέναντι χαλαρή πλευρά (2).

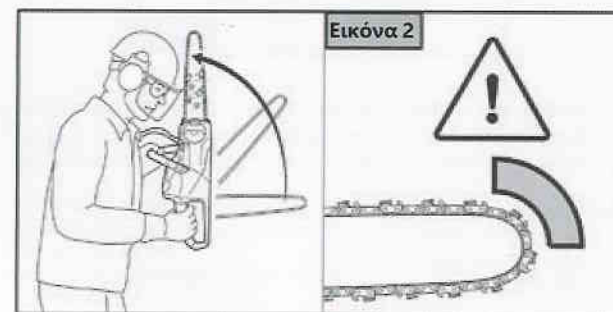


Εικόνα 1

### ► Σημειώσεις για το κλάδεμα

- (1) Εάν τα κλαδιά που βρίσκονται κάτω από το δέντρο κλαδευτούν πρώτα, ο κορμός δεν θα στηρίζεται από τα κλαδιά. Οι κορμοί μπορούν να κυλήσουν, προκαλώντας σοβαρό ή θανατηφόρο τραυματισμό.  
 α. Στρέψτε τον κύριο στυλό και κόψτε τα κλαδιά.  
 β. Μην στέκεστε στο κούτσουρο για την κοπή.

### ► Προειδοποίηση αναπήδησης



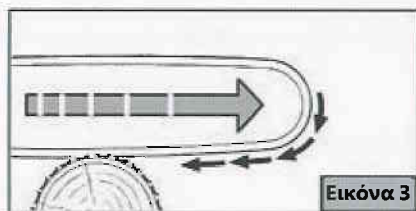
Εικόνα 2

### Οι ακόλουθες καταστάσεις μπορεί να οδηγήσουν σε αναπήδηση αλυσίδων:

- (1) Επαφή της κινούμενης αλυσίδας επί της κεφαλής της πλάκας οδηγού με σκληρό αντικείμενο ή πέδηση έκτακτης ανάγκης.  
 (2) Επαφή της κεφαλής του οδηγού της αλυσίδας κίνησης.

### ➤ Οδηγίες προειδοποίησης τάνυσης

Κατά την κοπή από πάνω προς τα κάτω με την πλάκα οδηγό, η κατεύθυνση της δύναμης έλξης του αλυσοπρίονου είναι αντίθετη προς την κατεύθυνση του κόφτη.



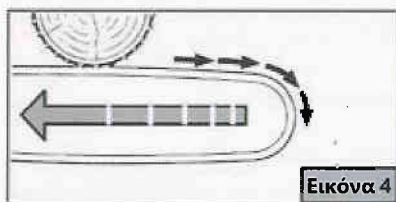
Εικόνα 3

Εάν το αλυσοπρίονο έρθει σε επαφή με σκληρό αντικείμενο και παγιδευτεί, η ηλεκτρική αλυσίδα θα αποσπαστεί απότομα από τον χειριστή. Ο χειριστής μπορεί να χάσει τον έλεγχο του αλυσοπρίονου και να προκληθεί σοβαρός ή θανατηφόρος τραυματισμός.

- Πιάστε τη λαβή του αλυσοπρίονου.
- Χειριστείτε την αλυσίδα σύμφωνα με την περιγραφή στο εγχειρίδιο.
- Κρατήστε τον οδηγό στραμμένο προς τα κάτω.
- Εκτελείτε κοπή σε πλήρη ταχύτητα.

### ➤ Οδηγίες προειδοποίησης ώθησης

Όταν η πλάκα οδηγός χρησιμοποιείται για κοπή από κάτω προς τα πάνω, η κατεύθυνση της ώσης του αλυσοπρίονου είναι προς τον χειριστή.



Εικόνα 4

Εάν το κινούμενο αλυσοπρίονο έρθει σε επαφή με ένα σκληρό αντικείμενο και εμπλακεί, το ηλεκτρικό αλυσοπρίονο θα αποσπαστεί απότομα από τον χειριστή και ο χειριστής θα χάσει τον έλεγχο του αλυσοπρίονου και θα προκληθεί σοβαρός ή θανατηφόρος τραυματισμός.

- Πιάστε τη λαβή της αλυσίδας και με τα δύο χέρια.
- Χειριστείτε το αλυσοπρίονο όπως περιγράφεται στο εγχειρίδιο οδηγιών.
- Κρατήστε τον οδηγό στραμμένο προς τα κάτω.
- Εκτελείτε κοπή σε πλήρη ταχύτητα.

## Καθαρισμός, συντήρηση και επισκευή

(1) Εάν κατά τη διάρκεια του καθαρισμού, της συντήρησης και της επισκευής η συστοιχία μπαταριών δεν αποσυνδεθεί από το εργαλείο, το αλυσοπρίονο μπορεί να ξεκινήσει ξαφνικά. Αυτό μπορεί να οδηγήσει σε σοβαρούς τραυματισμούς και υλικές ζημιές.

- Διακόψτε την τροφοδοσία ρεύματος.
- Αφαιρέστε την κεφαλή της αλυσίδας.
- Αφαιρέστε τον οδηγό και την αλυσίδα.

(2) Τα διαβρωτικά καθαριστικά, ο εξοπλισμός καθαρισμού υψηλής πίεσης ή τα αιχμηρά εργαλεία καθαρισμού μπορούν να προκαλέσουν ζημιά στο αλυσοπρίονο, στην πλάκα οδηγό, στην αλυσίδα, στη συστοιχία μπαταριών και τον φορτιστή. Εάν τα αλυσοπρίονα, οι οδηγοί, οι αλυσίδες, οι συστοιχίες μπαταριών και οι φορτιστές δεν καθαριστούν με τον σωστό τρόπο, τα σχετικά εξαρτήματα ενδέχεται να μην λειτουργούν όπως θα έπρεπε ή οι συσκευές ασφαλείας να μην λειτουργούν, γεγονός που μπορεί να προκαλέσει σοβαρό τραυματισμό.

- Καθαρίστε τις αλυσίδες, τους οδηγούς, τις συστοιχίες μπαταριών και τους φορτιστές σύμφωνα με τις οδηγίες.

(3) Εάν η αλυσίδα, η πλάκα οδηγός, η συστοιχία μπαταριών και ο φορτιστής δεν καθαριστούν και συντηρηθούν με τον σωστό τρόπο, τα εξαρτήματα δεν μπορούν να λειτουργήσουν όπως αναμένεται ή η συσκευή ασφαλείας δεν θα λειτουργεί πλέον, γεγονός που θα οδηγήσει σε σοβαρό τραυματισμό.

- Μην προσπαθήσετε να συντηρήσετε την αλυσίδα συντήρησης, τη συστοιχία μπαταριών, τον φορτιστή.
- Εάν το αλυσοπρίονο, η μπαταρία και ο φορτιστής χρειάζονται συντήρηση και επισκευή: επικοινωνήστε εγκαίρως με τον διανομέα της Τεχνελλάς.
- Συντηρήστε και επισκευάστε τους οδηγούς και τις αλυσίδες όπως περιγράφεται στις οδηγίες.

(4) Κατά τον καθαρισμό και τη συντήρηση της αλυσίδας, ο χρήστης μπορεί να τραυματιστεί από την αιχμηρή λεπίδα που μπορεί να προκαλέσει τραυματισμό

- Φορέστε γάντια με προστασία κατά της κοπής

## Στοιχεία ελέγχου πριν από τη λειτουργία

Ελέγξτε εάν τα ακόλουθα στοιχεία είναι κανονικά πριν από τη λειτουργία:

- Βεβαιωθείτε ότι τα ακόλουθα εξαρτήματα είναι σε ασφαλή κατάσταση:
  - Φορέας συνδέσμου
  - Πλάκα οδηγός
  - Αλυσίδα
  - Συστοιχία μπαταριών
  - Φορτιστής

(2) Ελέγξτε τη συστοιχία μπαταριών

(3) Η συστοιχία μπαταριών πρέπει να είναι πλήρως φορτισμένη.

(4) Καθαρίστε το αλυσοπρίονο

(5) Τοποθετήστε την πλάκα οδηγό και την αλυσίδα

(6) Τεντώστε την αλυσίδα

(7) Συμπληρώστε λάδι αλυσίδας

(8) Ελέγξτε το σύστημα ελέγχου

(9) ελέγξτε το κύκλωμα λαδιού της αντλίας λίπανσης

(10) Εάν δεν καταλαβαίνετε τις παραπάνω εργασίες: μην χρησιμοποιήσετε το αλυσοπρίονο και επικοινωνήστε με τον διανομέα της Τεχνελλάς το συντομότερο δυνατό.

## Συναρμολόγηση αλυσοπρίονου

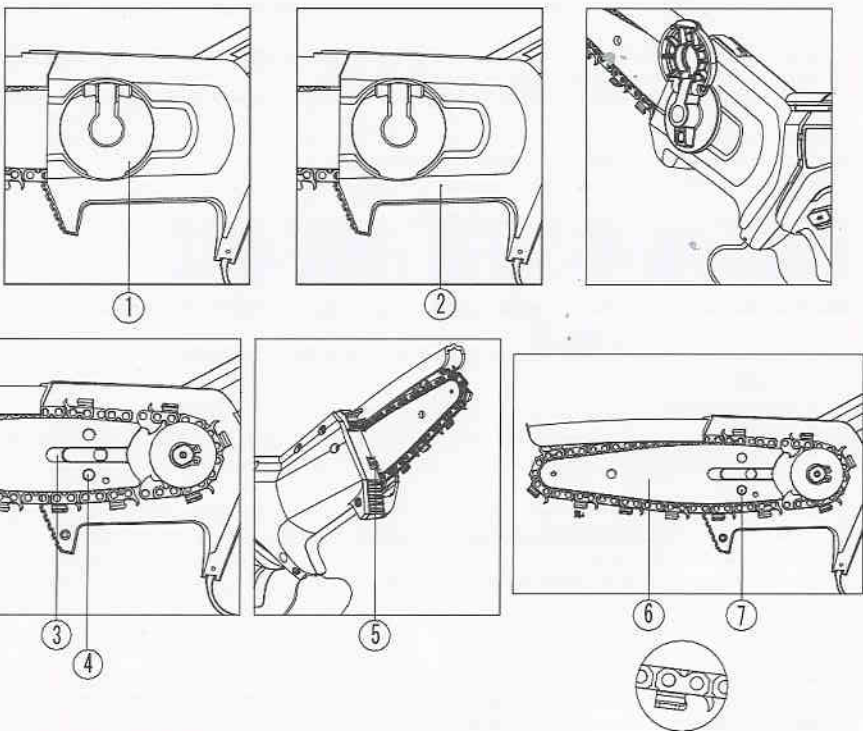
**Διακόψτε την παροχή ρεύματος όταν εκτελείτε τις ακόλουθες ενέργειες!**

### ➤ Εγκατάσταση αλυσίδας και πλάκας οδηγού

- (1) Απενεργοποιήστε το αλυσοπρίονο και αφαιρέστε τη συστοιχία μπαταριών.
- (2) Ανοίξτε τον μοχλό του καλύμματος της αλυσίδας Β και περιστρέψτε μέχρι το κάλυμμα του γραναζιού C να μπορεί να αφαιρεθεί.
- (3) Αφαιρέστε την πλάκα κάλυψης του γραναζιού C.
- (4) Ρυθμίστε τη βίδα τάνσης F, τοποθετήστε την πλάκα οδηγό G στο κύριο σώμα του αλυσοπρίονου D και τοποθετήστε το μπλοκ τάνσης E στην οπή στερέωσης H στην πλάκα οδηγό.

**Σημείωση:** η πλάκα οδηγός G μπορεί να είναι στην θετική ή την αρνητική πλευρά και η επισημασμένη πλευρά μπορεί να είναι μπροστά ή πίσω.

- (5) Τοποθετήστε την αλυσίδα στο αυλάκι της πλάκας οδηγού και ανατρέξτε στο σημάδι βέλους στο κύριο σώμα του αλυσοπρίονου για την κατεύθυνση του άκρου κοπής της κεφαλής κοπής.
- (6) Καλύψτε το κάλυμμα του γραναζιού και σφίξτε τον μοχλό καλύμματος της αλυσίδας.



### ➤ Εγκατάσταση της Προστασίας χειρός

Η προστασία χειρός δεν είναι εγκατεστημένη, ο χρήστης μπορεί να την εγκαταστήσει εάν το θεωρεί απαραίτητο, το απαραίτητο εξάρτημα συμπεριλαμβάνεται στην θήκη.

### ➤ Αφαίρεση της αλυσίδας και της πλάκας οδηγού

- (1) Ανοίξτε τον μοχλό καλύμματος αλυσίδας Β και περιστρέψτε μέχρι να αφαιρεθεί η πλάκα καλύμματος γραναζιού C.
- (2) Αφαιρέστε την πλάκα κάλυψης ινών C.
- (3) Ρυθμίστε τη βίδα τάνσης F.
- (4) Αφαιρέστε την πλάκα κάλυψης και την πλάκα οδηγό.

### ➤ Τάνυση αλυσίδας

Κατά τη λειτουργία του αλυσοπρίονου, η αλυσίδα μπορεί να επιμηκυνθεί. Εάν είναι απαραίτητο, ρυθμίστε την τάνση της αλυσίδας σύμφωνα με τις προδιαγραφές λειτουργίας.

- (1) Απενεργοποιήστε το αλυσοπρίονο και διακόψτε την παροχή ρεύματος.
- (2) Ανοίξτε τον μοχλό του καλύμματος της αλυσίδας Β.
- (3) Ρυθμίστε τη βίδα τάνσης F.
  - α. Τα δόντια μετάδοσης κίνησης της αλυσίδας είναι κοντά στο κάτω μέρος της φαυλάκωσης της πλάκας οδηγού.
  - β. Η πλάκα οδηγός μπορεί εύκολα να τραβηχτεί κατά μήκος της αυλάκωσης.
- (4) Εάν χρησιμοποιείται πλάκα οδηγός με εγχάραξη: ρυθμίστε την τάνση της αλυσίδας και τραβήξτε την αλυσίδα με το χέρι, τα μισά από τα δόντια οδήγησης πρέπει να φαίνονται έξω από την πλάκα οδηγού.
- (5) Εάν η αλυσίδα δεν μπορεί να τραβηχτεί με το χέρι: χαλαρώστε το παξιμάδι και τον μοχλό του καλύμματος του γραναζιού και ρυθμίστε τον κοχλία τάνσης μέχρι η αλυσίδα να μπορεί να τραβηχτεί εύκολα κατά μήκος της πλάκας οδηγού.
- (6) Σφίξτε την πλάκα καλύμματος του γραναζιού

### ➤ Προσθέστε λιπαντικά αλυσίδας

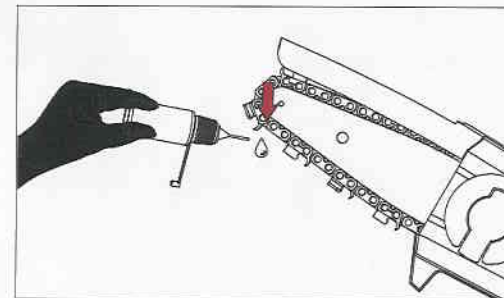
**Το λάδι αλυσίδας λιπαίνει και ψύχει την αλυσίδα:**

- (1) Απενεργοποιήστε το πριόνι και αποσυνδέστε την παροχή ρεύματος
- (2) Τοποθετήστε το αλυσοπρίονο σε οριζόντια θέση
- (3) Πάρτε το εξωτερικό δοχείο λαδιού, πιέστε το απαλά και ρίξτε μια κατάλληλη ποσότητα λιπαντικού στην αλυσίδα



#### **ΠΡΟΕΙΔΟΠΟΙΗΣΗ!**

Για την αποφυγή τραυματισμού των άκρων, απαγορεύεται η χειροκίνητη προσθήκη λαδιού κατά τη λειτουργία του αλυσοπρίονου.





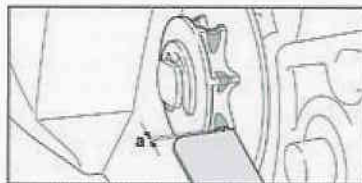
## Επιθεώρηση αλυσοπρίονου



**Απενεργοποιήστε την παροχή ρεύματος όταν εκτελείτε τις ακόλουθες ενέργειες**

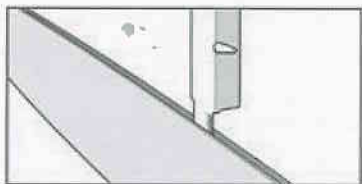
### ► Ελέγχος γραναζιού

- (1) Απενεργοποιήστε το αλυσοπρίονο και αποσυνδέστε την παροχή ρεύματος.
- (2) Αφαιρέστε το προστατευτικό κάλυμμα του γραναζιού.
- (3) Αφαιρέστε τον οδηγό και την αλυσίδα.
- (4) Μετρήστε το βάθος της αλαάκωσης γραναζιού με μετρητή (δείτε Σχήμα 15)
- (5) Εάν το βάθος της αλαάκωσης είναι μεγαλύτερο από 0,5 mm, μην χρησιμοποιήσετε ξανά το αλυσοπρίονο, επικοινωνήστε με τον διανομέα της TEXNEΛΛΑΣ και αντικαταστήστε το γρανάτζι το συντομότερο δυνατό.



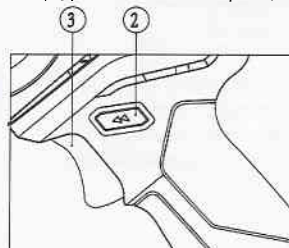
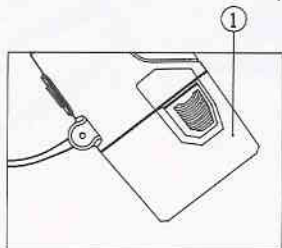
### ► Δοκιμή πλάκας οδηγού

- (1) Απενεργοποιήστε τη σύνδεση και αποσυνδέστε την παροχή ρεύματος.
- (2) Ελέγξτε την αλυσίδα και την πλάκα οδηγό.
- (3) Μετρήστε το βάθος της αλαάκωσης της πλάκας οδηγού και ανατρέξτε στο πρότυπο TEXNEΛΛΑΣ για το βάθος της αλαάκωσης.
- (4) Εάν πληρούνται οι ακόλουθες προϋποθέσεις, αντικαταστήστε εγκαίρως την πλάκα οδηγό:
  - α. Η πλάκα οδηγός είναι κατεστραμμένη
  - β. Το μετρούμενο βάθος είναι μικρότερο από το ελάχιστο επιτρεπόμενο βάθος.
  - γ. Το αλγάκι του αλυσοπρίονου είναι παραμορφωμένο και κατεστραμμένο
- (5) Εάν έχετε απορίες: επικοινωνήστε εγκαίρως με τον διανομέα της TEXNEΛΛΑΣ.



### ► Έναρξη ανίχνευσης

- (1). Βεβαιωθείτε ότι δεν υπάρχουν παιδιά ή άλλο προσωπικό σε απόσταση 50 ποδιών (15 μέτρα) από τον χώρο εργασίας και ελέγξτε εάν υπάρχουν ζώα τριγύρω.
- (2). Ενεργοποίηση: Πατήστε το διακόπτη λειτουργίας B για τρία δευτερόλεπτα και θα ακούσετε μια ηχητική ένδειξη μπιπ για την ολοκλήρωση της ενεργοποίησης.
- (3). Κρατήστε τη λαβή με το χέρι, πατήστε το κουμπί κλειδώματος με τον αντίχειρα, τραβήξτε τη σκανδάλη D και το μηχανήμα ξεκινά κανονικά. (Σημείωση: κατά την εκκίνηση του μηχανήματος, η αλυσίδα και η πλάκα οδηγός δεν πρέπει να έρχονται σε επαφή με κανένα αντικείμενο).



### ► Μηχανισμός ρύθμισης

#### 1. Ενεργοποιήστε τη λειτουργία της γραμμής επέκτασης:

Πατήστε παρατεταμένα τη σκανδάλη του πριονιού για να ενεργοποιήσετε το μηχανήμα και μην το αφήσετε. Το σύστημα ξεκινά κανονικά. Μετά από 5 δευτερόλεπτα, το σύστημα θα ηχήσει και το LED3 θα αναβοσβήνει. Αυτή τη στιγμή, η απελευθέρωση της σκανδάλης θα ενεργοποιήσει τη λειτουργία της γραμμής επέκτασης.

#### 2. Προοδευτική λειτουργία μεταγωγής:

Πατήστε παρατεταμένα τη σκανδάλη του πριονιού αφού το ενεργοποιήσετε και μην το αφήσετε. Το σύστημα ξεκινά κανονικά. Μετά το 8S, το σύστημα θα ηχεί δύο φορές και το LED2 θα αναβοσβήνει. Αυτή τη στιγμή, η απελευθέρωση της σκανδάλης θα αλλάξει τις προοδευτικές και μη προοδευτικές λειτουργίες του πριονιού.

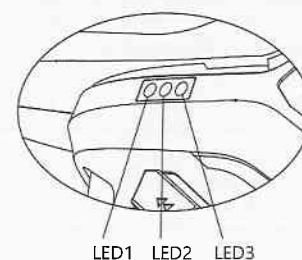
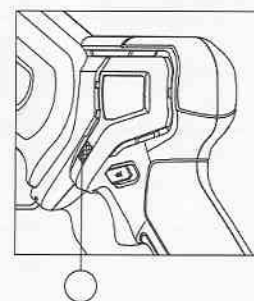
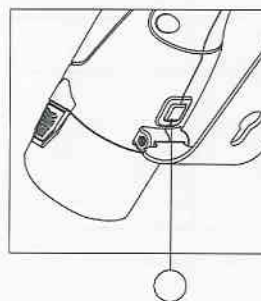
#### 3. Λειτουργία σύζευξης ράβδου επέκτασης:

Πατήστε παρατεταμένα τη σκανδάλη του πριονιού μετά την ενεργοποίηση του μηχανήματος και μην την αφήσετε. Το σύστημα ξεκινά κανονικά. Μετά από 12 δευτερόλεπτα, το σύστημα θα ηχεί τρεις φορές και το LED1 θα αναβοσβήνει. Αυτή τη στιγμή, αφήστε τη σκανδάλη για την κατάσταση σύζευξης της ράβδου επέκτασης. Το σύστημα θα συνεχίσει να ηχεί κάθε φορά για 1 δευτερόλεπτο. Εάν η σύζευξη είναι επιτυχής θα ακουστεί ένα μακρύ μπιπ και το σύστημα θα κλείσει εάν η σύζευξη αποτύχει εντός 3 λεπτών.

### ► Λειτουργία πλήκτρων, οθόνη λειτουργίας

- (1). Πατήστε παρατεταμένα το **B** για να ενεργοποιήσετε και εμφανίστε την τροφοδοσία
- (2). Πατήστε το κουμπί λειτουργίας για να απενεργοποιήσετε όταν το μηχανήμα είναι ενεργοποιημένο. Εάν δεν εκτελεστεί ενέργεια, θα κλείσει αυτόματα για 3 λεπτά.

LED1	LED2	LED3	Περιγραφή κατάστασης	Εξήγηση	Κατάσταση
☼			Αναλαμπή LED1	αναλαμπή + ηχητική ένδειξη μπιπ	Θα ενεργοποιηθεί αυτόματα μετά την εκκίνηση και κατά τη χρήση σε περίπτωση βλάβης.
●	●	●	Οι τρεις λυχνίες είναι σταθερά αναμμένες	75 ~ 100% ηλεκτρική ενέργεια	Θα εμφανιστεί αυτόματα όταν φτάσει σε αυτό το εύρος χρήσης.
	●	●	Τα LED1 & LED2 είναι σταθερά αναμμένα	50 ~ 75% ηλεκτρική ενέργεια	Θα εμφανιστεί αυτόματα όταν φτάσει σε αυτό το εύρος χρήσης.
		●	Το LED3 είναι σταθερά αναμμένο	25 ~ 50% ηλεκτρική ενέργεια	Θα εμφανιστεί αυτόματα όταν φτάσει σε αυτό το εύρος χρήσης.
		☼	Αναλαμπή LED3	0 ~ 25% ηλεκτρική ενέργεια	Θα εμφανιστεί αυτόματα όταν φτάσει σε αυτό το εύρος χρήσης.



➤ **Εάν υπάρχει σφάλμα, αντιμετωπίστε το σύμφωνα με τον κωδικό προτροπής της οθόνης.**

### Προειδοποίηση αστοχίας λυχνίας LED:

Όταν χρησιμοποιείτε το προϊόν, εάν η λυχνία LED αναβοσβήνει ως εξής, μπορεί να επισκευαστεί ή να αντιμετωπιστεί σύμφωνα με την αντίστοιχη προτροπή σφάλματος.

Διάγραμμα σημασίας συναγερμού			
Περιεχόμενο συναγερμού	Χρόνοι αναβοσβήματος της λυχνίας LED στην κεντρική πλακέτα	Ο αριθμός των κλήσεων του βομβητή κύριας πλακέτας κυκλώματος.	Άλλες οδηγίες
Κανένα λάθος	0	0	
Προστασία από τραυματισμούς	1	1	
Τρέχον σφάλμα αισθητήρα	2	6	
Βλάβη σωλήνα MOS	3	6	
Προστασία υπερέντασης/μέσης έντασης	5	5	
Εμπλοκή αλυσοπρίονου	6	3	
Απώλεια φάσης	7	4	
Υπόταση/υπέρταση	8	1	
Υπερθέρμανση MOS / κυκλώματος	9	6	
Σφάλμα EEPROM	11	6	
Αποτυχία ανίχνευσης φάσης	12	4	
Σφάλμα προγραμματισμού	13	6	
Αποτυχία επικοινωνίας μεταξύ μητρικής πλακέτας και συστοιχίας μπαταριών.	17	10	

Σημείωση: E14: καθορισμένο, δεν εκτελείται προστασία. E15: καθορισμένο, μόνο για προειδοποίηση μη εκτέλεσης προστασίας και η πλακέτα οθόνη/ηχεί πέντε φορές το λεπτό.

### Λειτουργία αλυσοπρίονου

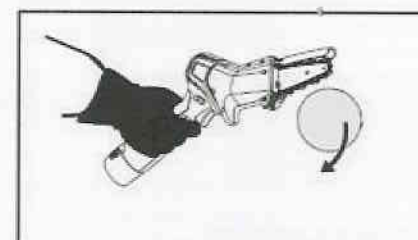
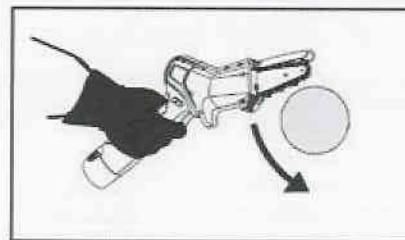
Αυτό το μηχάνημα είναι ένα πριόνι χειρός, κατάλληλο για χειρισμό με ένα χέρι. Υπάρχει μόνο ένα χειριστήριο. Μην προσεγγίζετε κανένα μέρος του σώματος κατά τη διάρκεια της λειτουργίας.



#### ΠΡΟΕΙΔΟΠΟΙΗΣΗ!

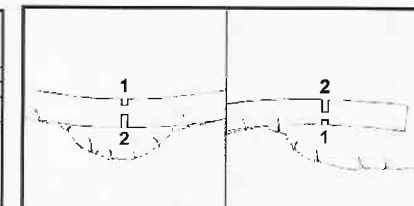
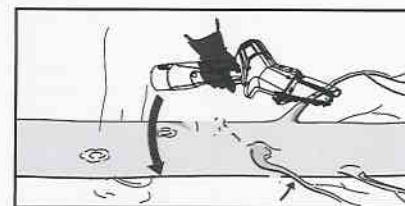
Σε περίπτωση αναπήδησης, το τεμάχιο θα αναπηδήσει προς τον χειριστή, προκαλώντας σοβαρό ή θανατηφόρο τραυματισμό.

- α. Εκτελείτε κοπή σε πλήρη ταχύτητα.
- β. Μην κόβετε με την κεφαλή οδηγού.
- γ. Στην αρχή της κοπής, κρατήστε την αλυσίδα σε πλήρη ταχύτητα και την πλάκα οδηγού κάθετη.
- δ. Ανάλογα με το πλάτος της πλάκας οδηγού, η κεφαλή της πλάκας οδηγού πρέπει να εκθέτει το δέντρο κοπής.
- ε. Προσθέστε το βάρος της αλυσίδα στην πλάκα οδηγού.



### ➤ Κλάδεμα κλαδιών

- α. Τοποθετήστε τον οδηγό αλυσοπρίονου στο κλαδί που θέλετε να κόψετε.
- β. Η αλυσίδα κόβει με πλήρη ταχύτητα.
- γ. Κόψτε τα κλαδιά με το πάνω μέρος του οδηγού.
- δ. Κόψτε το κλαδί με τάση: κόψτε πρώτα ένα μικρό μέρος (1) στη χαλαρή πλευρά και κόψτε συνεχώς κάτω από την τάση.



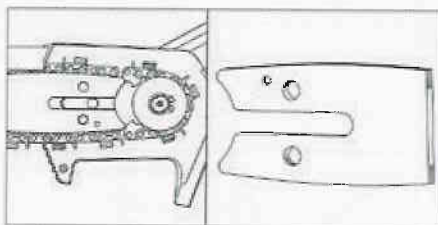
## Καθαρισμός αλυσοπρίονου

### (1) Καθαρισμός αλυσοπρίονου

- α. Διακόψτε την τροφοδοσία ρεύματος.
- β. Σκουπίστε το πλαίσιο της αλυσίδας με ένα υγρό πανί.
- γ. Αφαιρέστε το προστατευτικό γραναζιού.
- δ. Καθαρίστε την περιφέρεια και το τμήμα του σώματος της αλυσίδας με βρεγμένο πανί.
- στ. Χρησιμοποιήστε μια πιο μαλακή βούρτσα όταν καθαρίζετε το φορτιστή της συστοιχίας μπαταριών.
- ζ. Τοποθετήστε το κάλυμμα του γραναζιού.

### (2) Καθαρίστε τους οδηγούς και την αλυσίδα

- α. Διακόψτε την τροφοδοσία ρεύματος.
- β. Αφαιρέστε τον οδηγό και την αλυσίδα.
- γ. Χρησιμοποιήστε μια μαλακή βούρτσα για να καθαρίσετε την έξοδο λαδιού, την οπή εισόδου λαδιού και την πίσω αυλάκωση της πλάκας οδηγού.
- δ. Καθαρίστε την αλυσίδα με ένα μαλακό πινέλο.
- ε. Εγκαταστήστε τον οδηγό και την αλυσίδα



## Συντήρηση

### (1) Συντήρηση γραναζιού

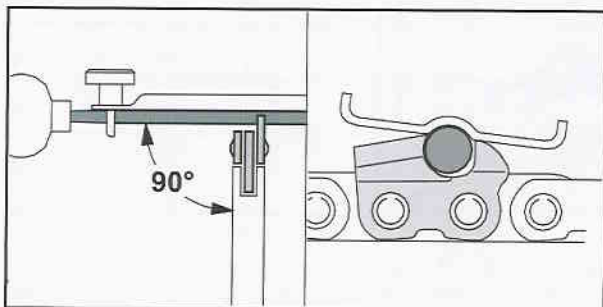
- α. Δεν επιτρέπεται στους χρήστες να αφαιρούν οι ίδιοι το γραναζί
- β. Εάν το γραναζί είναι κατεστραμμένο ή ελαττωματικό, μην χρησιμοποιείτε τον εξοπλισμό και επικοινωνήστε με τον αντιπρόσωπο για αντικατάσταση.

### (2) Συντήρηση πλάκας οδηγού: εάν υπάρχουν γρέζια στο άκρο της πλάκας οδηγού, τροχίστε τα άμεσα.

- α. Εάν έχετε απορίες, επικοινωνήστε έγκαιρα με τον διανομέα της TEXNEΛΛΑΣ.

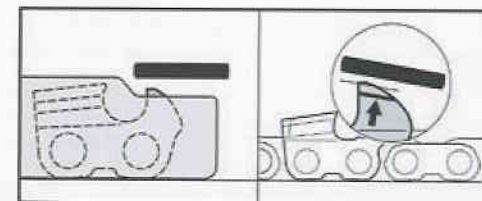
### (3) Τρόχισμα αλυσίδας

- α. Η χρήση τυπικής στρογγυλής λίμας για το τρόχισμα της αλυσίδας δεν συνιστάται.



(4) Η λίμα πρέπει να τροχίζει μόνο τη λεπίδα του πριονιού προς μία κατεύθυνση και να μην έρχεται σε επαφή με τη λεπίδα πριονιού κατά την κίνηση προς τα πίσω. Αρχικά τροχίστε την πιο κοντή λεπίδα αναφοράς. Το μήκος της λεπίδας χρησιμοποιείται ως διάσταση αναφοράς άλλων λεπίδων πριονιού στην αλυσίδα.

- α. Η στρογγυλή λίμα πρέπει να ταιριάζει στην απόσταση των στοιχείων της αλυσίδας.
- β. Στρογγυλή κεφαλή λίμας από μέσα προς τα έξω.
- γ. Λίμα προς μία κατεύθυνση σύμφωνα με τη γωνία της κεφαλής κοπής.
- δ. Διατηρήστε τη γωνία λεπίδας.
- ε. Ανάλογα με το βάθος της αυλάκωσης της πλάκας οδηγού, αγγίξτε το μικρό δόντι της κεφαλής κοπής (δείτε το σχήμα)
- στ. Εάν έχετε απορίες, επικοινωνήστε έγκαιρα με τον αντιπρόσωπο της TEXNEΛΛΑΣ.



## Γενικές προδιαγραφές ασφαλείας για ηλεκτρικά εργαλεία



**ΠΡΟΕΙΔΟΠΟΙΗΣΗ!**

Διαβάστε όλες τις προειδοποιήσεις και τις οδηγίες. Η μη τήρηση αυτών των προειδοποιήσεων και οδηγιών μπορεί να προκαλέσει ηλεκτροπληξία, πυρκαγιά ή και σοβαρό τραυματισμό. Φυλάξτε όλες τις προειδοποιήσεις και τις οδηγίες για εύκολη αναφορά.

Σε όλες τις ακόλουθες προειδοποιήσεις, ο όρος "ηλεκτρικό εργαλείο" αναφέρεται σε ένα ενσύρματο ηλεκτρικό εργαλείο που λειτουργεί με παροχή ρεύματος ή ασύρματο ηλεκτρικό εργαλείο με μπαταρία.

### (1) Ασφάλεια στον χώρο εργασίας

- α. Διατηρήστε το χώρο εργασίας καθαρό και φωτεινό. Τα μη τακτοποιημένα και σκοτεινά μέρη μπορούν να προκαλέσουν ατυχήματα
- β. Μην χρησιμοποιείτε ηλεκτρικά εργαλεία σε εκρηκτικό περιβάλλον, όπως εύφλεκτο υγρό, αέριο ή σκόνη. Οι σπινθήρες που δημιουργούνται από ηλεκτρικά εργαλεία μπορούν να αναφλέξουν τη σκόνη ή τα αέρια.
- γ. Απομακρύνετε τα παιδιά και τους παρευρισκόμενους πριν τον χειρισμό ηλεκτρικών εργαλείων. Η απροσεξία του χειριστή μπορεί να προκαλέσει απώλεια του ελέγχου του εργαλείου.

### (2) Ηλεκτρική ασφάλεια

- α. Το φως των ηλεκτρικών εργαλείων πρέπει να ταιριάζει με την πρίζα και το φως δεν πρέπει να τροποποιείται με κανέναν τρόπο. Τα ηλεκτρικά εργαλεία που πρέπει να γειωθούν δεν πρέπει να χρησιμοποιούν φως μετατροπής. Τα μη τροποποιημένα φως και οι αντίστοιχες πρίζες μειώνουν τον κίνδυνο ηλεκτροπληξίας.

- β. Αποφύγετε την επαφή με γειωμένες επιφάνειες, όπως πτερυγία σωλήνων και ψυγεία. Εάν είστε γειωμένοι, θα αυξήσετε τον κίνδυνο ηλεκτροπληξίας.
- γ. Μην εκθέτετε τα ηλεκτρικά εργαλεία σε βροχή ή υγρασία. Το νερό που εισέρχεται στα ηλεκτρικά εργαλεία θα αυξήσει τον κίνδυνο ηλεκτροπληξίας.
- δ. Μην καταπονείτε τα καλώδια. Ποτέ μην χρησιμοποιείτε καλώδια για να μεταφέρετε και να τραβήξετε ηλεκτρικά εργαλεία ή για την αποσύνδεση από την παροχή ρεύματος. Κρατήστε τα καλώδια μακριά από πηγές θερμότητας, λάδια, αιχμηρά άκρα ή κινούμενα μέρη. Τα κατεστραμμένα ή μπλεγμένα καλώδια αυξάνουν τον κίνδυνο ηλεκτροπληξίας.
- ε. Όταν χρησιμοποιείτε ηλεκτρικά εργαλεία σε εξωτερικούς χώρους, είναι απαραίτητο να χρησιμοποιείτε εξωτερικά εύκαμπτα καλώδια κατάλληλα για εξωτερική χρήση, γεγονός που θα μειώσει τον κίνδυνο ηλεκτροπληξίας. Τα εύκαμπτα καλώδια θα μειώσουν τον κίνδυνο ηλεκτροπληξίας.
- στ. Εάν είναι αναπόφευκτο να λειτουργείτε ηλεκτρικά εργαλεία σε υγρό περιβάλλον, θα πρέπει να χρησιμοποιείτε προστατευτικό υπολειπόμενου ρεύματος (RCD), το οποίο μπορεί να μειώσει τον κίνδυνο ηλεκτροπληξίας.

### (3) Προσωπική ασφάλεια

- α. Να είστε σε εγρήγορση, να προσέχετε τη λειτουργία και να είστε σε επαγρύπνηση όταν χειρίζεστε ηλεκτρικά εργαλεία. Μην χρησιμοποιείτε ηλεκτρικά εργαλεία όταν είστε κουρασμένοι ή βρίσκεστε υπό την επίρεια ναρκωτικών, αλκοόλ ή φαρμάκων. Κατά τη λειτουργία ηλεκτρικών εργαλείων, η στιγμή αμέλεια μπορεί να προκαλέσει σοβαρό τραυματισμό.
- β. Χρησιμοποιείτε ατομικό προστατευτικό εξοπλισμό, φοράτε πάντα γυαλιά και συσκευές ασφαλείας. Η χρήση μέσων όπως μάσκα σκόνης, αντιολισθητικά υποδήματα ασφαλείας, κράνος, προστατευτικά ακοής και άλλων συσκευών υπό κατάλληλες συνθήκες μπορεί να μειώσει τον τραυματισμό.
- γ. Για να αποφύγετε τυχαία εκκίνηση, βεβαιωθείτε ότι ο διακόπτης είναι στη θέση απενεργοποίησης όταν συνδέετε το τροφοδοτικό και το κουτί της μπαταρίας, όταν σηκώνετε ή χειρίζεστε εργαλεία, όταν τοποθετείτε τα χέρια σας σε ενεργοποιημένο διακόπτη ή συνδέετε την πρίζα ενώ ο διακόπτης είναι ενεργοποιημένος καθώς μπορεί να προκληθεί κίνδυνος.
- δ. Αφαιρέστε όλα τα κλειδιά ή κλειδιά ρύθμισης πριν ενεργοποιήσετε το ηλεκτρικό εργαλείο. Τα κλειδιά στα περιστρεφόμενα μέρη του ηλεκτρικού εργαλείου μπορούν να προκαλέσουν τραυματισμό.
- ε. Μην τεντώνετε πολύ τα χέρια σας, προσέχετε πάντα την βάση και την ισορροπία του σώματος, ώστε να μπορείτε να ελέγχετε καλά τα ηλεκτρικά εργαλεία σε περίπτωση ατυχήματος.
- στ. Φοράτε κατάλληλα ενδύματα. Μην φοράτε φαρδιά ρούχα ή αξεσουάρ. Κρατήστε τα γάντια και τα μαλλιά μακριά από κινούμενα μέρη. Τα χαλαρά γυαλιά ή μακριά μαλλιά μπορεί να εμπλακούν σε κινούμενα μέρη.
- ζ. Εάν παρέχεται συσκευή για σύνδεση με τον εξοπλισμό αφαίρεσης τεμαχίων και συλλογής σκόνης, βεβαιωθείτε ότι είναι καλά συνδεδεμένη. Και χρησιμοποιείται σωστά. Η χρήση αυτών των συσκευών μπορεί να μειώσει τον κίνδυνο που προκαλείται από τη σκόνη.

### (4) Χρήση και προφυλάξεις ηλεκτρικών εργαλείων

- α. Αποφύγετε την ακατάλληλη χρήση ηλεκτρικών εργαλείων. Η επιλογή κατάλληλων για τη χρήση ηλεκτρικών εργαλείων, ο κατάλληλος σχεδιασμός ηλεκτρικών εργαλείων θα κάνει το έργο σας πιο αποτελεσματικό και ασφαλέστερο.
- β. Εάν ο διακόπτης δεν ενεργοποιήσει ή απενεργοποιήσει την τροφοδοσία του εργαλείου, το ηλεκτρικό εργαλείο δεν μπορεί να χρησιμοποιηθεί. Τα ηλεκτρικά εργαλεία που δεν μπορούν να ελεγχθούν με διακόπτες είναι επικίνδυνα και πρέπει να επισκευαστούν.
- γ. Πριν από οποιαδήποτε ρύθμιση, αντικατάσταση αξεσουάρ ή αποθήκευση ηλεκτρικών εργαλείων, το φινιρίσμα πρέπει να αφαιρεθεί από την παροχή ρεύματος και το κουτί της μπαταρίας πρέπει να αποσυνδεθεί από το εργαλείο. Αυτό το προστατευτικό μέτρο θα μειώσει τον κίνδυνο τυχαίας εκκίνησης του εργαλείου.
- δ. Αποθηκεύστε τα μη χρησιμοποιούμενα ηλεκτρικά εργαλεία μακριά από παιδιά και μην αφήνετε άτομα που δεν είναι εξοικειωμένα με τα ηλεκτρικά εργαλεία ή δεν καταλαβαίνουν αυτές τις οδηγίες να τα χειρίζονται. Είναι επικίνδυνο για τους μη εκπαιδευμένους χρήστες να τα χρησιμοποιούν.

## Προειδοποίηση ασφαλείας επαναφορτιζόμενου αλυσοπρίονου

- (1) Όταν η αλυσίδα βρίσκεται σε κατάσταση λειτουργίας, κρατήστε όλα τα μέρη του σώματος μακριά από την αλυσίδα. Πριν ξεκινήσετε την αλυσίδα, βεβαιωθείτε ότι η αλυσίδα δεν έρχεται σε επαφή με κανένα αντικείμενο. Κατά τη διάρκεια της λειτουργίας της αλυσίδας, ακόμη και μια στιγμή απόσπασης της προσοχής μπορεί να οδηγήσει σε παγίδευση των ενδυμάτων ή μερών του σώματος στην αλυσίδα.
- (2) Φροντίστε να κρατάτε την πίσω λαβή της αλυσίδας με το δεξί σας χέρι και την μπροστινή λαβή του αλυσοπρίονου με το αριστερό σας χέρι. Εάν κρατάτε το αλυσοπρίονο με τα δύο χέρια σε ανάποδη θέση, αυξάνεται ο κίνδυνος τραυματισμού. Επομένως, μην κρατάτε την πίσω λαβή με το αριστερό σας χέρι και την μπροστινή λαβή με το δεξί σας χέρι.
- (3) επειδή η αλυσίδα μπορεί να έρθει σε επαφή με κρυμμένα καλώδια. Κατά τη λειτουργία του εργαλείου, μπορείτε να πιάσετε μόνο τη μονωμένη λαβή. Όταν η αλυσίδα έρχεται σε επαφή με το καλώδιο, το εκτεθειμένο μεταλλικό μέρος του εργαλείου μπορεί επίσης να φορτιστεί. Και να προκαλέσει στον χειριστή ηλεκτροπληξία.
- (4) φορέστε γυαλιά ασφαλείας και συσκευή προστασίας της ακοής. Συνιστάται η περαιτέρω χρήση προστατευτικών συσκευών για την προστασία της κεφαλής, των χεριών, των ποδιών και των πελμάτων. Η πλήρης χρήση προστατευτικών ενδυμάτων μετριάζει τους τραυματισμούς που προκαλούνται από εκτοξευόμενα τεμάχια ή την τυχαία επαφή με την αλυσίδα.
- (5) μην χειρίζεστε το αλυσοπρίονο επάνω στο δέντρο. Ο χειρισμός του αλυσοπρίονου επάνω στο δέντρο μπορεί να προκαλέσει τραυματισμό.
- (6) φροντίστε να στέκεστε σταθερά. Πριν χρησιμοποιήσετε το αλυσοπρίονο, πρέπει να σταθείτε σε σταθερή, ασφαλή και οριζόντια επιφάνεια. Ολισθηρές ή ασταθείς επιφάνειες, όπως σκάλες, μπορεί να προκαλέσουν απώλεια ισορροπίας στο σώμα ή απώλεια ελέγχου από το αλυσοπρίονο.
- (7) όταν κόβετε κλαδί υπό ένταση, να είστε σε εγρήγορση για πιθανή αναπήδηση. Κατά την απελευθέρωση της τάσης στην ίνα ξύλου, η ελαστική δύναμη στο κλαδί μπορεί να τραυματίσει τον χειριστή ή να προκαλέσει απώλεια ελέγχου της αλυσίδας.
- (8) όταν κόβετε θάμνους και νεαρά δέντρα, προσέξτε ώστε τα λεπτά υλικά να μην μπλοκάρουν την αλυσίδα, να μην προκαλέσουν τραυματισμό ή απώλεια ισορροπίας.
- (9) Πριν μεταφέρετε το αλυσοπρίονο, είναι απαραίτητο να κλείσετε τη λαβή της αλυσίδας και να κρατήσετε σφιχτά την μπροστινή λαβή και να διατηρήσετε ορισμένη απόσταση από το σώμα. Κατά τη μεταφορά ή την αποθήκευση του αλυσοπρίονου, φροντίστε να καλύψετε την πλάκα οδηγό. Ο σωστός χειρισμός του αλυσοπρίονου θα μειώσει την πιθανότητα τυχαίας επαφής με την κινούμενη αλυσίδα.
- (10) Λιπάνετε, τεντώστε την αλυσίδα και αντικαταστήστε τα εξαρτήματα σύμφωνα με τις οδηγίες. Η ακατάλληλη τάνυση ή λίπανση της αλυσίδας μπορεί να προκαλέσει θραύση της αλυσίδας ή να αυξήσει την πιθανότητα αναπήδησης.
- (11) Διατηρήστε τη λαβή στεγνή, καθαρή, χωρίς γράσο και λάδι. Η λιπαρή λαβή είναι εύκολο να γλιστρήσει, οδηγώντας σε απώλεια ελέγχου.
- (12) μόνο για κοπή ξύλου. Μη χρησιμοποιείτε το αλυσοπρίονο για οποιονδήποτε άλλο σκοπό εκτός από τον προβλεπόμενο σκοπό. Για παράδειγμα, μην χρησιμοποιείτε αλυσοπρίονα για την κοπή πλαστικών, πέτρινων ή μη ξύλινων δομικών υλικών. Η χρήση αλυσοπρίονων για εργασίες διαφορετικές από τον προβλεπόμενο σκοπό θα οδηγήσει σε επικίνδυνες καταστάσεις.

## Αιτίες αναπήδησης του εργαλείου και προληπτικά μέτρα για τους χειριστές

- (1) Κατά την κοπή, εάν η κεφαλή της πλάκας οδηγού αγγίζει το αντικείμενο ή το ξύλο και προκληθεί εμπλοκή και σύσφιγξη της αλυσίδας, μπορεί να προκληθεί αναπήδηση.
- (2) Μερικές φορές, όταν η κεφαλή της πλάκας οδηγού αγγίζει το τεμάχιο, σχηματίζεται απότομη δύναμη αντίδρασης, η οποία εκτινάσσει την πλάκα οδηγό και μεταφέρεται στον χειριστή.
- (3) Η συμπίεση της αλυσίδας κατά μήκος του άνω μέρους του οδηγού μπορεί να ωθήσει γρήγορα τον οδηγό πίσω στον χειριστή. Οποιαδήποτε από αυτές τις αντιδράσεις μπορεί να προκαλέσει απώλεια ελέγχου του αλυσοπριόνου και σοβαρό τραυματισμό.
- (4) Μην βασίζεστε αποκλειστικά στον εξοπλισμό ασφαλείας που είναι εγκατεστημένος στην αλυσίδα.
- (5) Ως χρήστης, θα πρέπει να λάβετε διάφορα μέτρα για την αποφυγή ατυχημάτων ή τραυματισμών κατά τη λειτουργία κοπής.
- (6) Η λανθασμένη λειτουργία του εργαλείου, τα λανθασμένα βήματα λειτουργίας ή οι συνθήκες λειτουργίας μπορούν να οδηγήσουν σε αναπήδηση. Εφαρμόστε τις ακόλουθες προφυλάξεις για την αποφυγή της:

α. Κρατήστε σταθερά τη λαβή του αλυσοπριόνου με τους αντίχειρες και με τα δάχτυλα. Ρυθμίστε τις θέσεις του σώματος και του βραχίονα για να αποφύγετε την αναπήδηση. Εάν τηρούνται οι σωστές προφυλάξεις, ο χειριστής μπορεί να ελέγξει τη δύναμη αναπήδησης, οπότε προσέξτε.

β. Μην επεκτείνετε το εργαλείο πολύ μακριά και μην το κόβετε πάνω από το ύψος του ώμου. Αυτό θα σας βοηθήσει να αποφύγετε την επαφή της κεφαλής με το τεμάχιο και θα επιτρέψει να ελέγξετε καλύτερα το εργαλείο σε περίπτωση ατυχήματος.

γ. Ακολουθήστε τις οδηγίες τροχίσματος και συντήρησης του κατασκευαστή για να διατηρήσετε την αλυσίδα. Η μείωση του βάθους και του ύψους προκαλεί συχνή αναπήδηση.

## Εξυπηρέτηση μετά την πώληση

Εάν έχετε οποιοσδήποτε ερωτήσεις κατά τη διαδικασία χρήσης, επικοινωνήστε μαζί μας εγκαίρως (ανατρέξτε στην επόμενη σελίδα για πληροφορίες επικοινωνίας). Διαθέτουμε επαγγελματικό προσωπικό για να απαντήσουμε στις ερωτήσεις και τα προβλήματά σας, έτσι ώστε το επαγγελματικό προσωπικό συντήρησης να μπορεί να χρησιμοποιεί τα ίδια ανταλλακτικά για την επισκευή ηλεκτρικών εργαλείων, ώστε να διατηρείται η απόδοση ασφαλείας των ηλεκτρικών εργαλείων.

## Δήλωση

Η ΤΕΧΝΕΛΛΑΣ διατηρεί το δικαίωμα να βελτιώσει τα προϊόντα που περιγράφονται σε αυτό το εγχειρίδιο. Ζητούμε την κατανόησή σας για πιθανές αλλαγές! Εάν υπάρχει κάποια συμφωνία μεταξύ της γραφικής εικόνας και της περιγραφής κειμένου σε αυτό το εγχειρίδιο και του πραγματικού αντικείμενου, ανατρέξτε στο πραγματικό αντικείμενο!

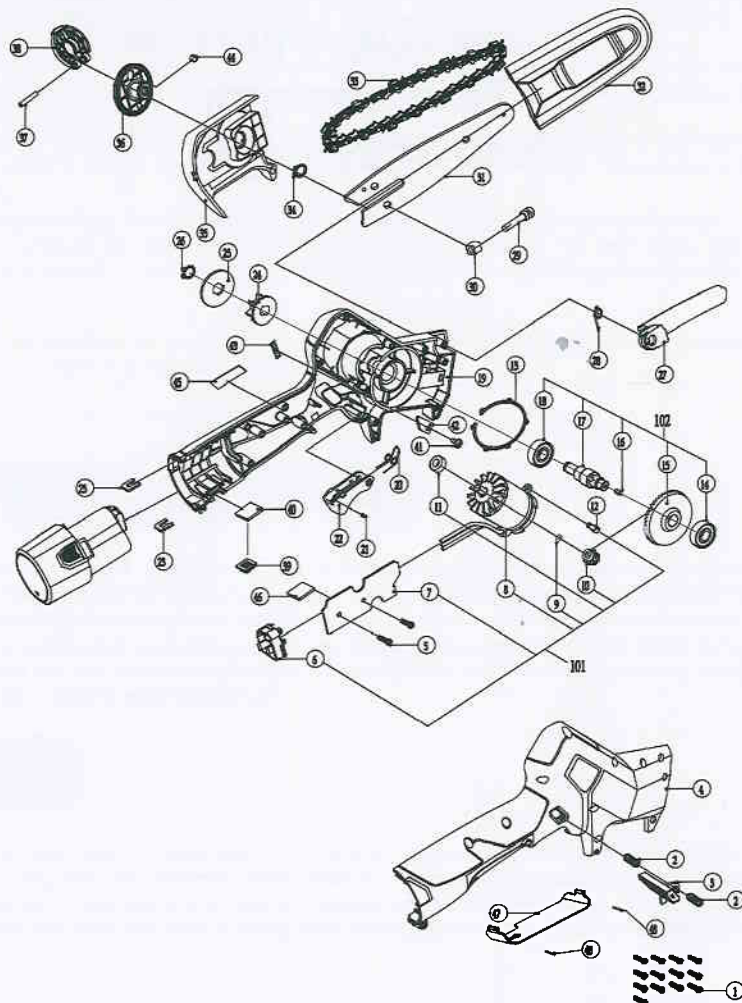
## Λίστα Εξαρτημάτων Πιστοποίηση Κάρτα Εγγύησης

Μοντέλο:

KS-3EPRSAW10.8V

ΛΕΠΤΟΜΕΡΗΣ ΑΠΕΙΚΟΝΙΣΗ

Σημείωση: Κατά τη συντήρηση του κουτιού δοντιών, θυμηθείτε να Προσθέσετε λιπαντικό.



Λίστα εξαρτημάτων

S/N	Στοιχείο αρ	Περιγραφή	Ποσό
1	3100110050000	Βίδα με σταυρωτή κεφαλή ST3 * 12	13
2	3014700460000	Ελατήριο κουμπιού ασφάλισης	2
3	3014700560000	Κουμπί ασφάλειας	1
4	3010100402400	Δεξίό περίβλημα	1
5	3100110010000	Βίδα στρογγυλής κεφαλής με σταυρωτή αυλάκωση / ST3 * 8 / Μαύρο χρώμα	2
101	7140015080009	Συγκρότημα ελεγκτή	1
6	3021000060000	Βάση ηλεκτροδίου	1
7	4020907030000	Πίνακας Ελέγχου	1
8	6612001020000	Μηχανή	1
9	3150801640000	Μάλλινη τσόχα	1
10	3030040030000	Πινιόν κινητήρα	1
11	3130028040000	686-2RS Ρουλεμάν βαθιάς αυλάκωσης 686-2RS	1
12	3180400070000	Πείρος βήματος	1
13	3150200200000	Επίθεμα	1
102	7011601540009	Συγκρότημα άξονα εξόδου	1
14	3130026020000	608 2Z NMB Ρουλεμάν βαθιάς αυλάκωσης 608 2Z NMB	1
15	3020000130000	μεγάλος τροχός μετάδοσης	1
16	3060400110200	Επίπεδο κλειδί	1
17	3051000040000	Άξονας εξόδου	1
18	3130026010000	6901 2Z BOX Ρουλεμάν βαθιάς αυλάκωσης	1
19	3010000402800	Αριστερό περίβλημα	1
20	3023919140000	Παράλληλο διπλό ελατήριο στρέψης	1
21	3160008000000	Μαγνήτης	1
22	3010500100400	Πίνακας διακοπτών	1
23	3080700510000	Κούμπωμα	2
24	3020710004000	Γρανάζι	1
25	3021310004000	Πλάκα πίεσης	1
26	3080800902000	Κρίκος αλτήρα	1
27	3014700570000	Κάλυμμα ασφαλείας	1
28	3023919130000	Ελατήριο στρέψης θώρακα	1
29	3020000140000	Βίδα σύσφιξης	1
30	3120601100000	Μπλοκ σύσφιξης	1
31	2200100080000	Πλάκα οδηγός	1
32	3013800440000	Κάλυμμα μαχαίριου	1
33	3020721030000	κρίκοι αλυσίδας	1
34	3030613700000	Δακτύλιος άξονα	1
35	3014700520000	Κάλυμμα αλυσίδας	1
36	3014700530000	Μπλοκ μαχλού καλύμματος αλυσίδας	1
37	3060003310000	Κυλινδρικός πείρος	1
38	3014700550000	Μοχλός καλύμματος αλυσίδας	1
39	3012000530000	Κουμπί ενεργοποίησης	1
40	4020907060000	Πίνακας διακοπτών	1
41	3100110200000	Βίδα εγκάρσιας κεφαλής ST3*6	1
42	4020907050000	Πίνακας οθόνης με τρεις λυχνίες	1
43	3190100210000	Ετικέτα ένδειξης ισχύος	1
44	3160004040000	Μαγνήτης	1
45	3130824080000	Θερμική πλακέτα σιλικόνης	1
46	2220000120000	Μονάδα 2.4G/μήκος καλωδίου XH1.5-60mm (καλώδιο σιλικόνης)	1
47	3130905001400	Χειρολαβή προστασίας	1
48	3060003330000	Κυλινδρικός πείρος Ø2x19	2